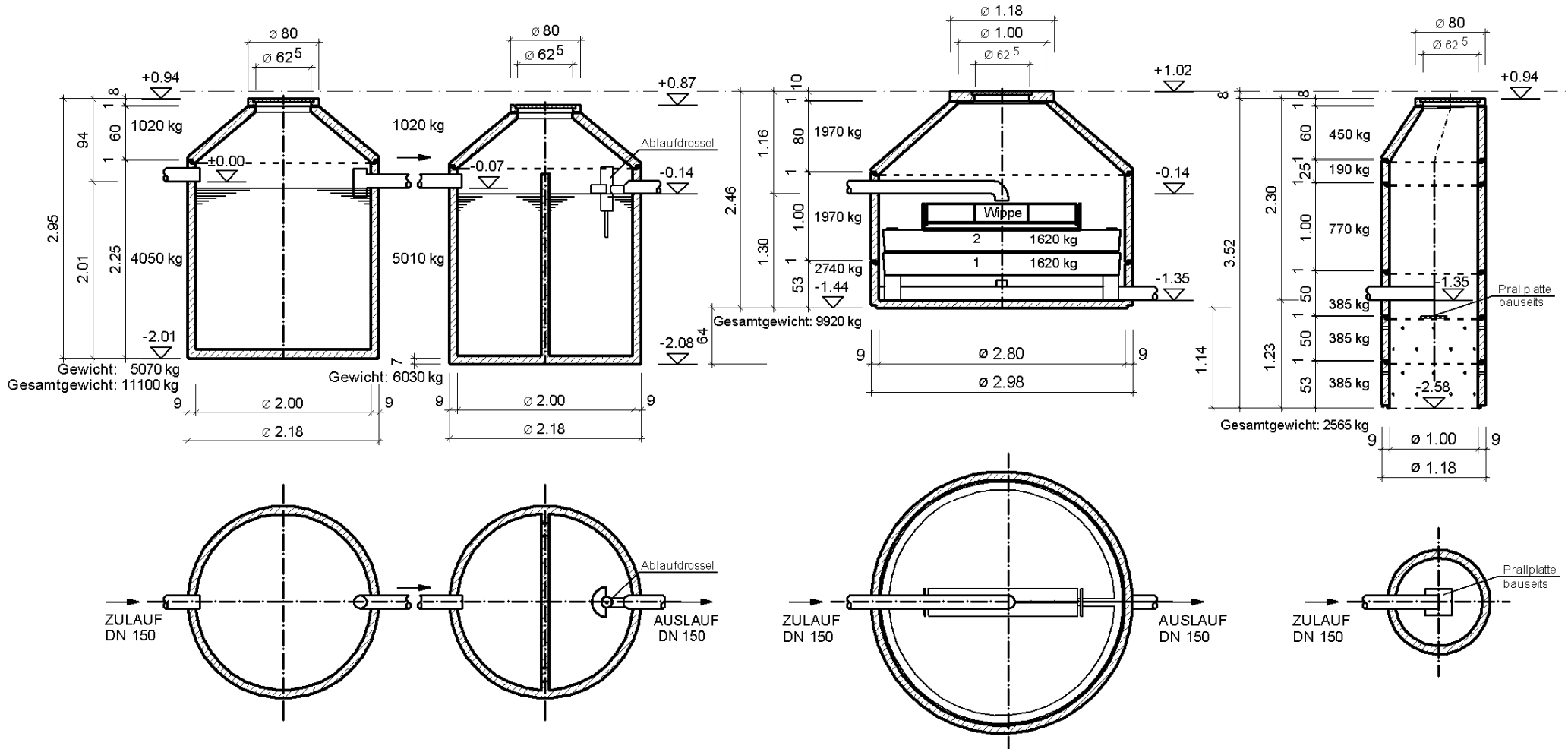


## Systemzeichnung Nr. C - M mit Sickerschicht, monolithischer Vorklärung 2 x 6,00 m<sup>3</sup> nach DIN 4261/1 mit Bodenkörperfilteranlage, Z-55-41.619 Ablaufkl.: C, Z-55.41-620 Ablaufkl.: N, für 8 Einwohner

Fließgefälle zwischen den Behältern wurde nicht berücksichtigt!



**Ausschreibungstext 3-Kammer-Monolithkleinkläranlage 12,00 m<sup>3</sup>  
mit biologischem Bodenkörperfilterschacht, Z-55.41-619 Ablaufkl.: C,  
Z-55.41-620 Ablaufkl.: N, für 8 Einwohner  
- System Lauterbach –Kießling -  
Art. Nr. 501222808 und 506101008**

LV Pos. Nr. \_\_\_\_\_.

Einheitspreis: \_\_\_\_\_ EURO

Liefen und einbauen einer 3- Kammer Kleinkläranlage nach DIN 4261 Teil 1 mit nachgeschaltetem Bodenkörperfilterschacht (Z-55.41-619 – Ablaufkl.: „C“, Z-55.41-620 – Ablaufkl.: „N“) als vollbiologische Reinigungsstufe laut beiliegender Herstellerzeichnung Nr. C - M für 8 Einwohner und anschließenden Sickerschacht.

In den Einheitspreis ist einzurechnen und wird nicht gesondert vergütet:

- komplette Materiallieferung incl. BKF – Bodenstückfüllung, 1,40 m<sup>3</sup> Kies 8/16 und 0,50 m<sup>3</sup> Split 2/5
- Einbau nach den gesetzlichen Richtlinien und der Versetzanleitung des Herstellers
- incl. Kran bzw. Bagger und allen notwendigen Materialien (Verbindungsrohre, Zementmörtel, Forstschutz bzw. Sauberkeitsschicht unter der Kleinkläranlage. (Bei erhöhten Grundwasser oder grob steinigen, felsigen Untergrund Betonfundament) Schotter bzw. Kies für die Sickerschachtfüllung nach Angabe durch den PSW.  
Belüftete Abdeckung auf Bodenkörperfilter und Sickerschacht
- Einbau einer Stahlbetonfundament unter dem Bodenkörperfilterschacht
- alle Abdeckungen Kl. A, Göbeldeckel (50 KN)
- Dichtheitsprüfung nach DIN 4261/1 der Kleinkläranlage vor dem Verfüllen der Baugrube

**Techn. Daten:**

Monolithkleinkläranlage: Volumen: 2 x 6,00 m<sup>3</sup>  
Durchmesser: 2,00 m  
Gesamthöhe: ca 2,95 m

Bodenkörperfilterschacht: Durchmesser: 2,80 m  
Gesamthöhe: ca 2,46 m  
2 Bodenkörperfiltertassen  
1 Verteilerwippe  
Bodenstückfüllung

Sickerschacht: Durchmesser: 1,00 m  
Gesamthöhe: ca. 3,52 m

**Herstellernachweis:**

Lauterbach-Kießling GmbH  
Wasser- und Abwassertechnik + Betonwerk  
Industriestraße 2-4  
95517 Seybothenreuth  
Tel.: 09275/981-0  
Fax: 09275/981-11  
www.lauterbach-kiessling.de